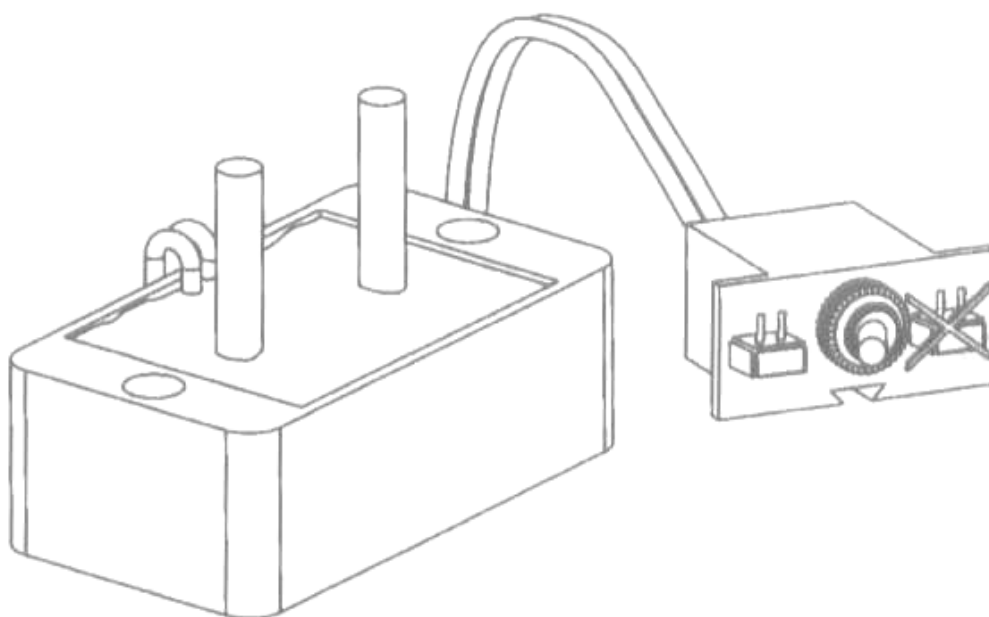




# TBOS

## ODPOJOVACÍ ZAŘÍZENÍ



ITTEC spol. s r.o. – zastoupení RAIN BIRD pro ČR a SR  
Areál obchodu a služeb, Modletice 106, 251 01 Říčany  
tel : +420 323 616 222 fax: +420 323 616 223, [info@ittec.cz](mailto:info@ittec.cz) [www.ittec.cz](http://www.ittec.cz)

## PODZEMNÍ ODPOJOVACÍ ZAŘÍZENÍ ZE SYSTÉMU TBOS

Podzemní odpojovací zařízení zabraňuje průběhu zavlažování v případě, že přirozené srážky poskytují dostatečnou dávku vody Vaším rostlinám.

Princip je jednoduchý. Zařízení je umístěno v písku mimo zavlažovanou plochu. Tímto zařízením registruje pouze vodu z přirozených srážek. Před každým manuálním nebo automatickým startem jednotka TBOS kontroluje čidlo. Je-li písek suchý nebo pouze lehce vlhký, umožní čidlo spuštění zavlažování. Je-li písek provlhlý, zabrání odpojovací zařízení průběhu závlahy.

Zařízení je doplněno vypínačem ON/OFF, který vypíná čidlo pro případ ručního startu zavlažování při opravách, testech nebo doplňkové závlaze.

**Příklad:** závlaha po aplikaci hnojiva

**Instalace:** je důležité osadit čidlo mimo zavlažovanou plochu. Závlahu rozdělte do více cyklů. Pokud je kvůli dispozici zavlažovaných ploch nemožné umístit čidlo mimo, umístěte je do zavlažované plochy do poslední sekce v programu. V tomto případě rozdělte závlahu do méně častých cyklů.

**1.** Umístěte zařízení do rovinného terénu do hloubky 5cm pod terén se sondami obrácenými nahoru. Zasypte čidlo pískem z lomu. Mineralizovaný písek z moře může zkreslovat reakci čidla. Vyhněte se aplikaci hnojiva na místo s čidlem. Označte si a zakreselte si do plánu přesně místo umístění odpojovacího zařízení.

**2.** Pro zapojení si vyberte správný typ ovládacího modulu (stará verze x nová verze) TBOS. Nová verze má navíc žlutý drát proklemovaný na výstupech na čidlo. Pro spojení vodičů použijte vodotěsné konektory.

**Stará verze modulu:** spojte hnědý vodič od čidla s černým vodičem od ventilu. Černý vodič od čidla spojte s černým vodičem z ovládacího modulu.

**Nová verze:** přestříhnete žlutý proklemovaný vodič na ovládacím modulu. Spojte černý vodič(A) od čidla se žlutým vodičem A z modulu a hnědý vodič B od čidla se žlutým B z modulu.

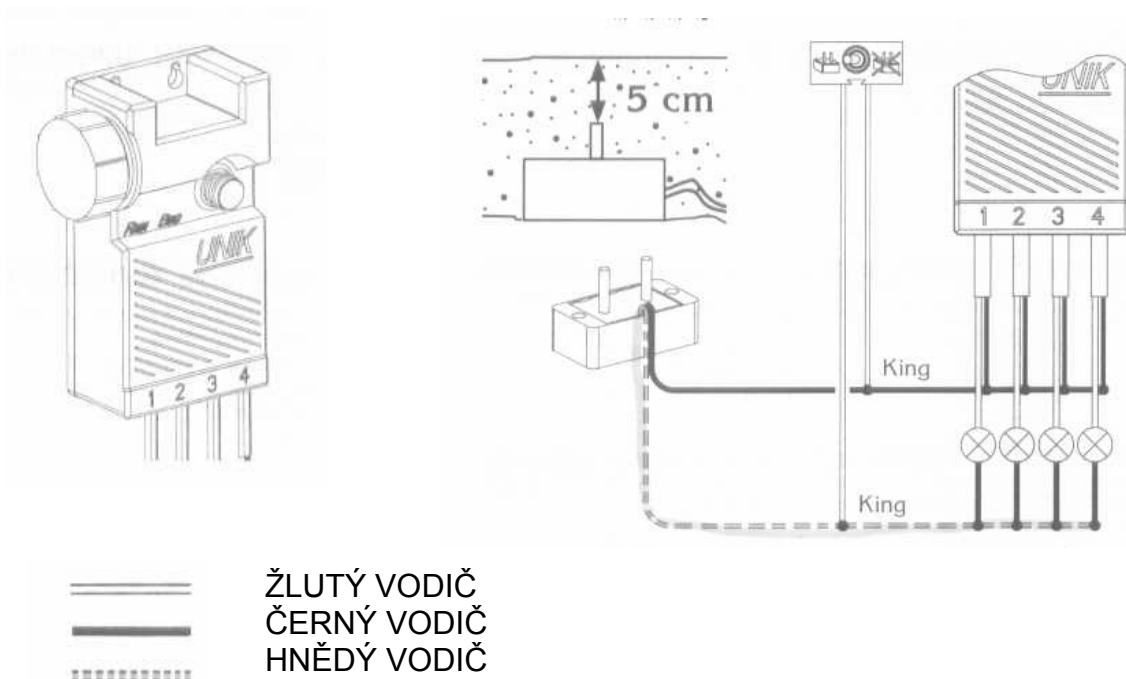
**POZNÁMKA:** můžete použít kabely CYKY1,5mm<sup>2</sup> k prodloužení vzdálenosti čidla od modulu. Pro spojení použijte vodotěsné konektory.

**Důležité:** maximální vzdálenost mezi čidlem a ovládacím modulem je 10m.

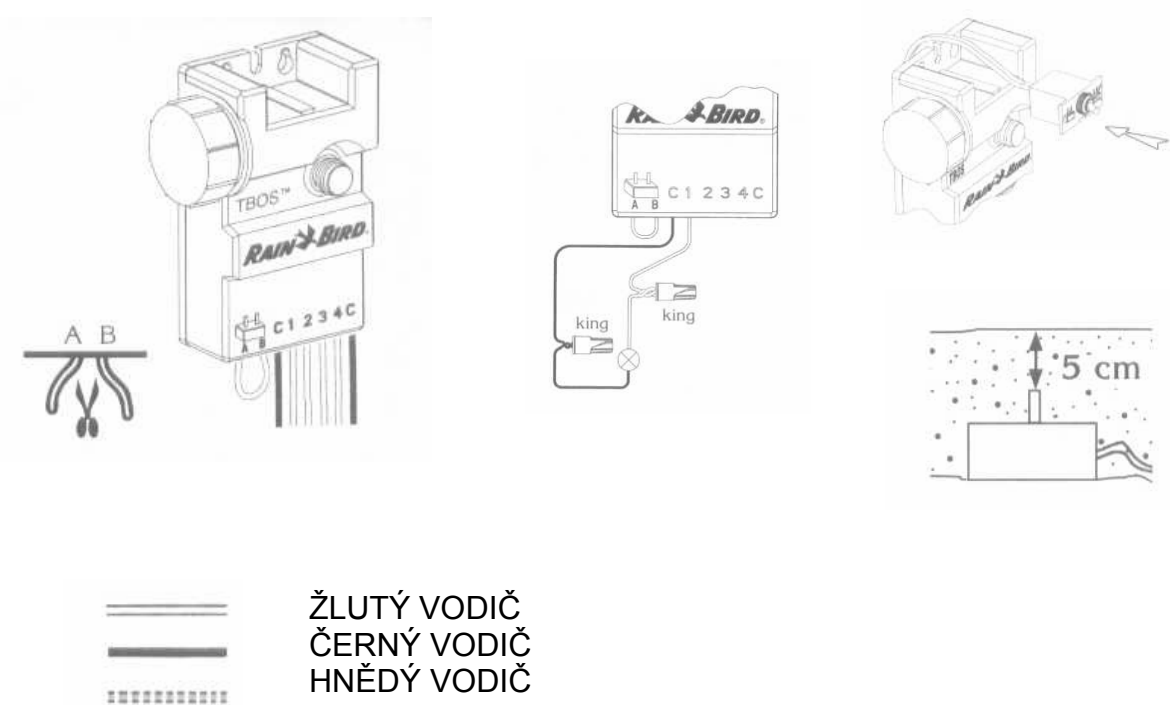
**3.** Proveďte test zařízení tak, že spustíte manuální start s vypínačem na pozici ON – pokud je písek suchý, závlaha bude probíhat.

- pak provlhčete písek a spustíte nový manuální start – závlaha se nespustí.
- Dejte vypínač na pozici OFF, proveďte nový manuální start – závlaha bude probíhat.
- Dejte vypínač do pozice ON. Vaše instalace je hotova. Příště až zaprší, písek rychle vstřebá vlhkost až k sondám a tímto zabrání průběhu přebytkového zavlažování rostlin.

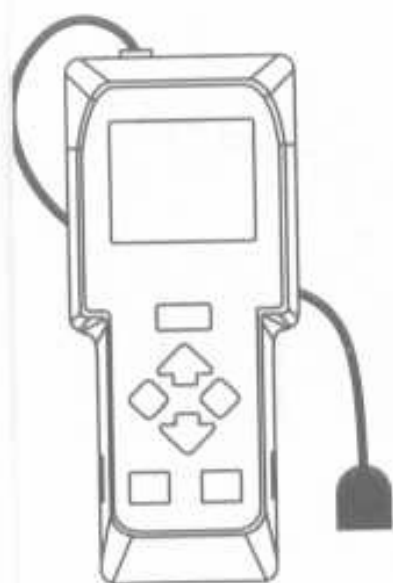
## STARÁ VERZE OVLÁDACÍHO MODULU



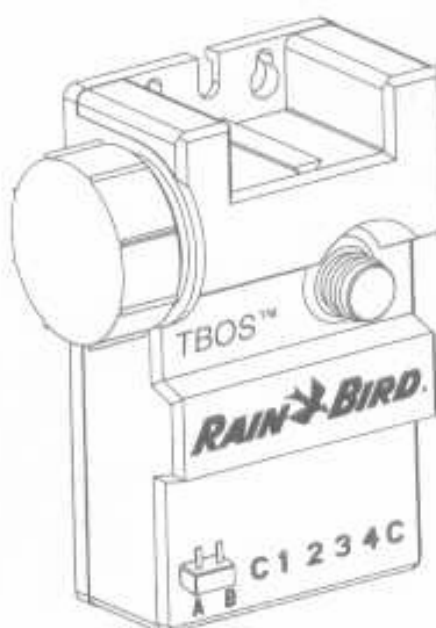
## NOVÁ VERZE OVLÁDACÍHO MODULU



# TBOS



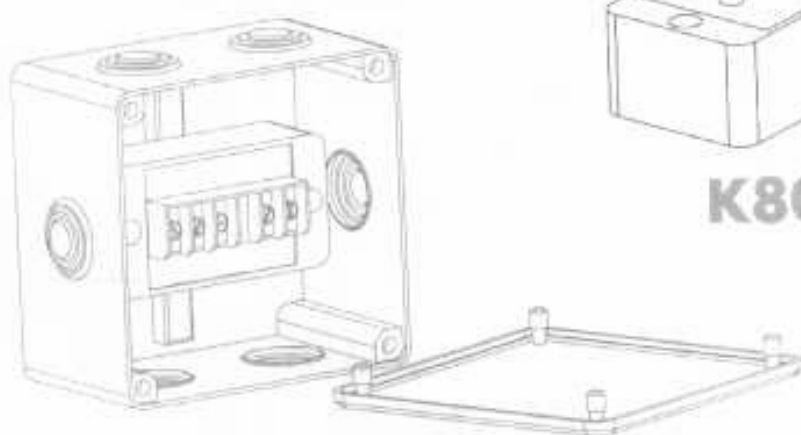
**K80020**



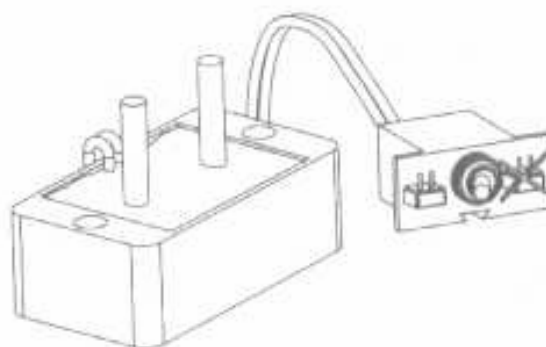
**K80120  
K80220  
K80420**



**K80910**



**K81520**



**K80710**