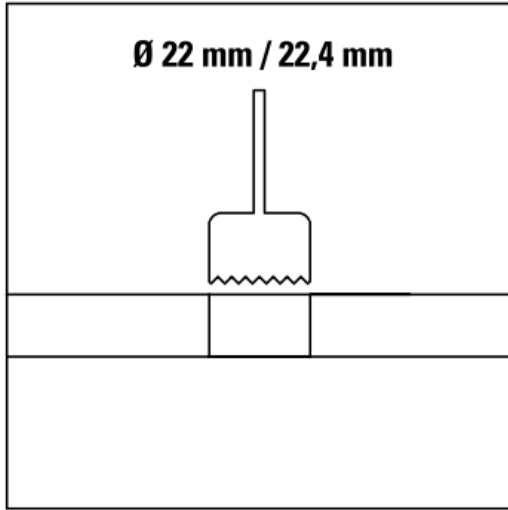
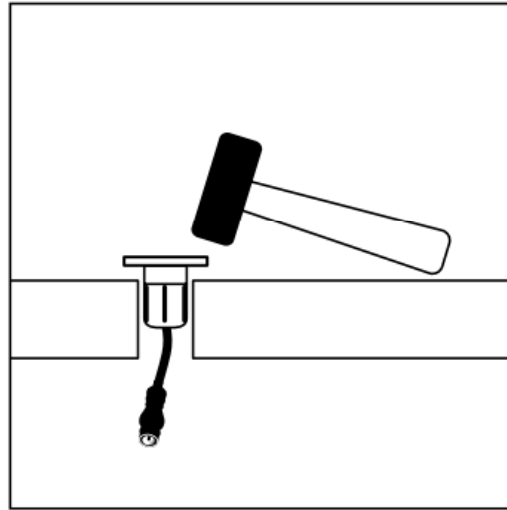




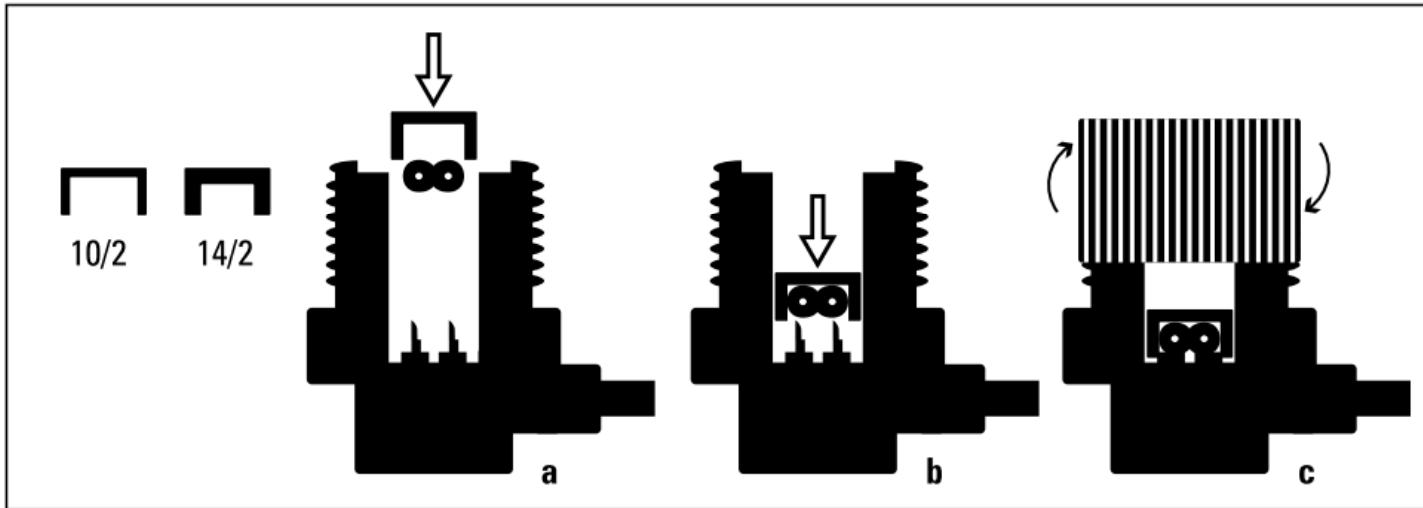
in-lite®



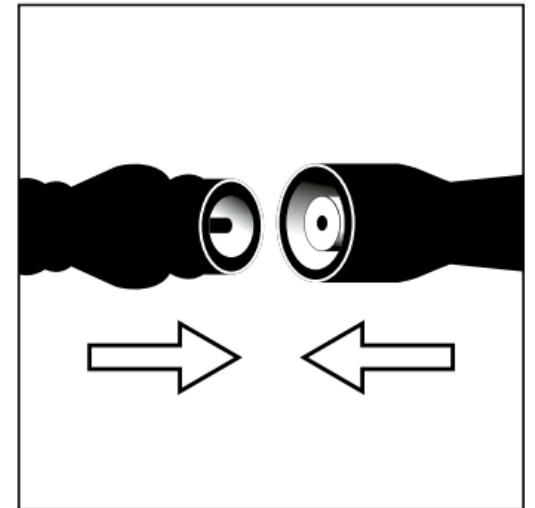
1



2



3



4

CZ

Obsah balení

1 x svítidlo DB-LED RVS (WW) 12V / 0,5W

Rozměry:

Vnější průměr svítidla 22mm

Vnější průměr nerezového prstence 40mm

Hloubka zapuštění: 40mm

1 x konektor Easy-Lock

Materiál

Rázuvzdorný polykarbonát, výplň z dvousložkové pryskyřice

Lemovací prstenec z vysoce kvalitní nerez oceli.

Před montáží si podrobně prostudujte tento Návod k použití.

Doporučujeme tento Návod uchovat pro pozdější použití.

I když 12V osvětlovací systémy pracují s bezpečným napětím, je vhodné požádat kvalifikovaného elektrikáře o kontrolu systému.

Použití

Integrované zapuštěné svítidlo vhodné zejména pro osvětlování cest, příjezdových komunikací, teras a atrií a obecně okrajů všech zpevněných i nezpevněných ploch. Svítidlo není určeno pro instalaci pod hladinou vody !

Světelný zdroj

Toto svítidlo je vybaveno nejmodernější LED technologi s vysokou svítivostí. Zdroj má životnost až 50.000 provozních hodin, je typický vysokým světelným výkonem. Spotřeba elektrické energie a produkované zbytkové teplo je extrémně nízké.



DŮLEŽITÉ !

NIKDY nepřipojujte nízkonapěťový kabel systému ani samotné svítidlo přímo na 230V napětí ! Důsledkem je trvalé poškození svítidla ! Tento produkt je určen POUZE pro instalaci v nízkonapěťových osvětlovacích systémech in-lite s provozním napětím 12V. Použití jiných, než originálních, prvků in-lite v osvětlovacím systému má za důsledek ztrátu záruky.

Mnoho úspěchů a radosti při osvětlování Vaší zahrady.

Připojení svítidla na 12V přívodní kabel

Svíidlo se dodává s již instalovaným světelným zdrojem, žádné žárovky tedy není nutné instalovat - svítidlo je ihned připraveno k použití.

Toto svítidlo je určeno k vestavbě do nejrůznějších materiálů určených pro dláždění povrchů ať už jde o dlažbu betonovou, z přírodního nebo umělého kamene a nebo o dřevěné povrchy pro palubové podlahy, mola, dřevěné ploty, sloupy apod. Svítidlo lze osadit přímo do zeminy.

Krok 1

Pro instalaci do dřevěného povrchu použijte vhodný vrták pro kruhové otvory o průměru 22mm Pro instalaci v kamenných a obdobných materiálech použijte diamantový vrták o průměru 22,4mm určený speciálně pro konkrétní typ materiálu. Tyto vrtáky jsou k dispozici u Vašeho distributora in-lite. Veškeré otvory vrtejte s maximální možnou přesností a čistotou řezu (tyto řezy budou v pohledu !) dříve, než přistoupíte k montáži svítidel. Viz obr.1. Potřebnou vrtací techniku lze často zapůjčit u Vašeho distributora in-lite.

Krok 2

Protáhněte konektor svítidla s kabelem připraveným otvorem a poté opatrně mírným tlakem nasuňte svítidlo do předvrtaného otvoru. Pomocí syntetické bílé paličky opatrně naklepněte svítidlo tak, aby byl povrch svítidla přesně v úrovni okolního povrchu (obr.2). Použití černé pryžové paličky může znečistit povrch čočky svítidla.

Poznámka: Pokud je otvor příliš malý může pomoci opatrné oříznutí záchytných žeber na boku svítidla.

Krok 3

Připojte konektor Easy Lock k přívodnímu kabelu 12V (obr.3).

- a) Konektor má dva kabelové vodící úchyty. Úchyt s širším vybráním slouží k instalaci na kabel 10/2 (5,0mm²) a úchyt s užším vybráním k instalaci na kabel 14/2 (2,5mm²). Nasadte vhodný úchyt shora na napájecí kabel.
- b) Vložte vodící úchyt s nasazeným kabelem vespodu na Easy Lock konektor.
- c) Dotáhněte závitem opatřené víčko konektoru Easy Lock. To způsobí perforaci izolace napájecího kabelu 12V kovovými hroty konektoru a připojení konektoru Easy Lock na kabel. Konektor je naplněn vodoodpudivým silikonovým materiálem a spoj je tak vodotěsný. Při dotažení může uniknout z konektoru malé množství přebytečného gelu. Vyvarujte se kontaktu gelu s očima, znečištěné ruce omyjte vodou a mýdlem.

Krok 4

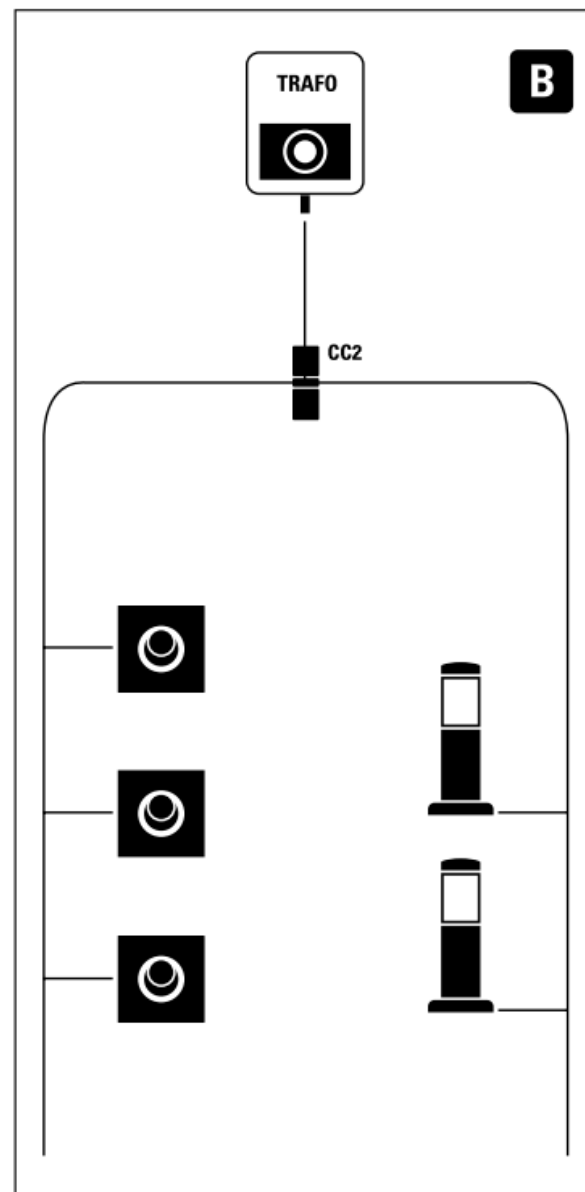
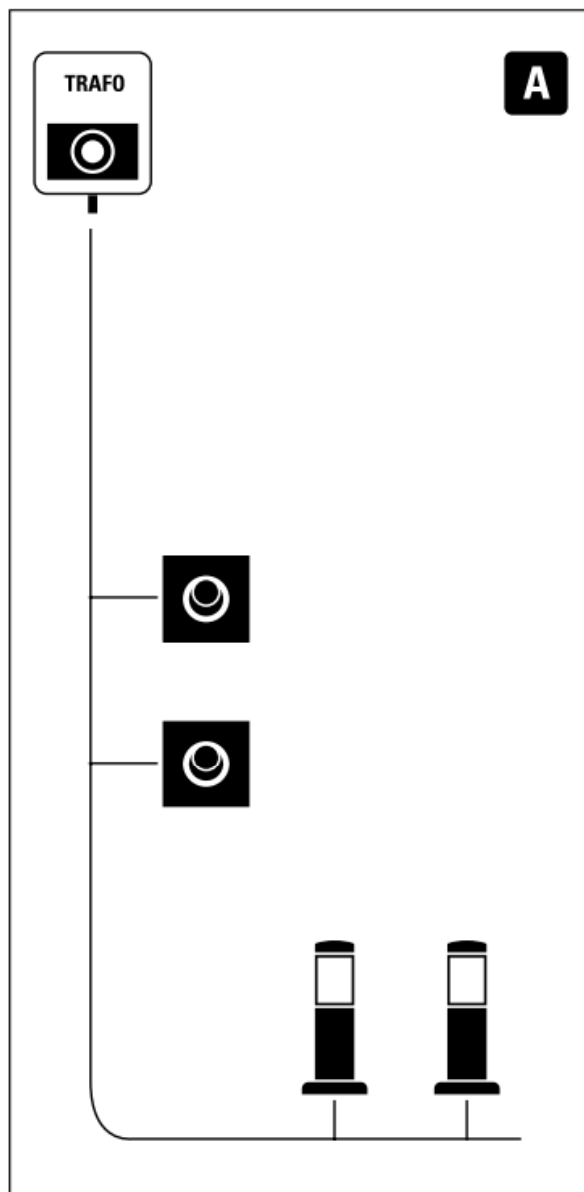
Připojte svítidlo k 12 kabelu pomocí minikonektorů (obr. 4).

Pokud svítidlo nepracuje správně, zkontrolujte zda je Easy Lock konektor správně připevněn k 12V kabelu, případné nedostatky odstraňte opakováním kroků 3 a 4. Zkontrolujte zda všechny připojovací kabely nejsou ostře přehnuty nebo překrouceny. V případě jakýchkoliv problémů kontaktujte in-lite distributora.

Všeobecná údržba - doporučení

Doporučujeme nejméně jednou ročně otřít svítidla čistou látkovou utěrkou a vlažnou vodou. Nepoužívejte chemické a abrazivní čisticí prostředky, mohou trvale poškodit povrch svítidla.

CZ



CZ

Způsoby vedení 12V nízkonapětového kabelu

A - průběžné kabelové vedení

Rozviňte kabel z cívky a připojte ho k svorkám a k přípojovacím šroubům transformátoru.

Limitní délky kabelového vedení:

Kabel 14/2 (2,5mm²) až 40m

Kabel 10/2 (5,0mm²) až 80m

B - rozvětvené kabelové vedení

Z hlavního kabelu můžete odbočit jednu nebo více podržných kabelových větví pomocí rozbočovacího konektoru in-lite CC-2.

Limitní délky kabelového vedení (počítá se nejdelší kabelová větev od transformátoru k nejvzdálenějšímu svítidlu):

Kabel 14/2 (2,5mm²) až 40m

Kabel 10/2 (5,0mm²) až 80m

DB-LED RVS (WW)



in-lite®

www.in-lite.com