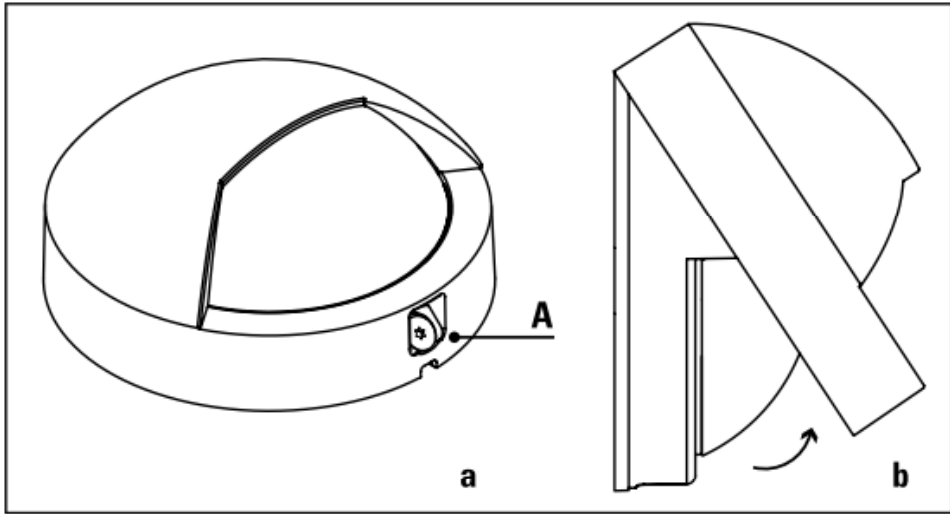
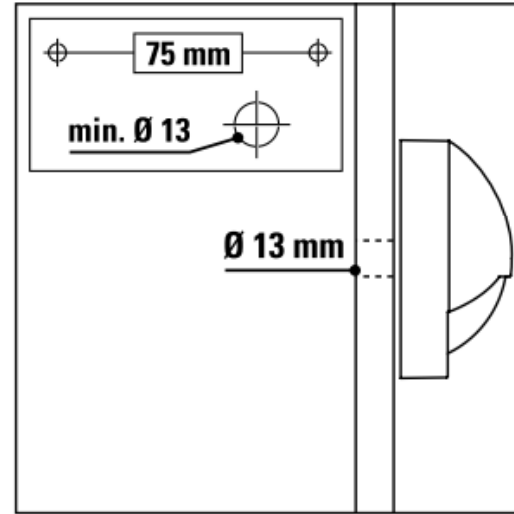


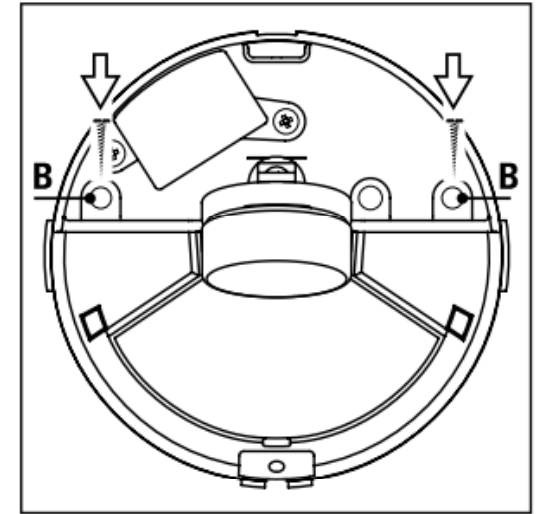
in-lite®



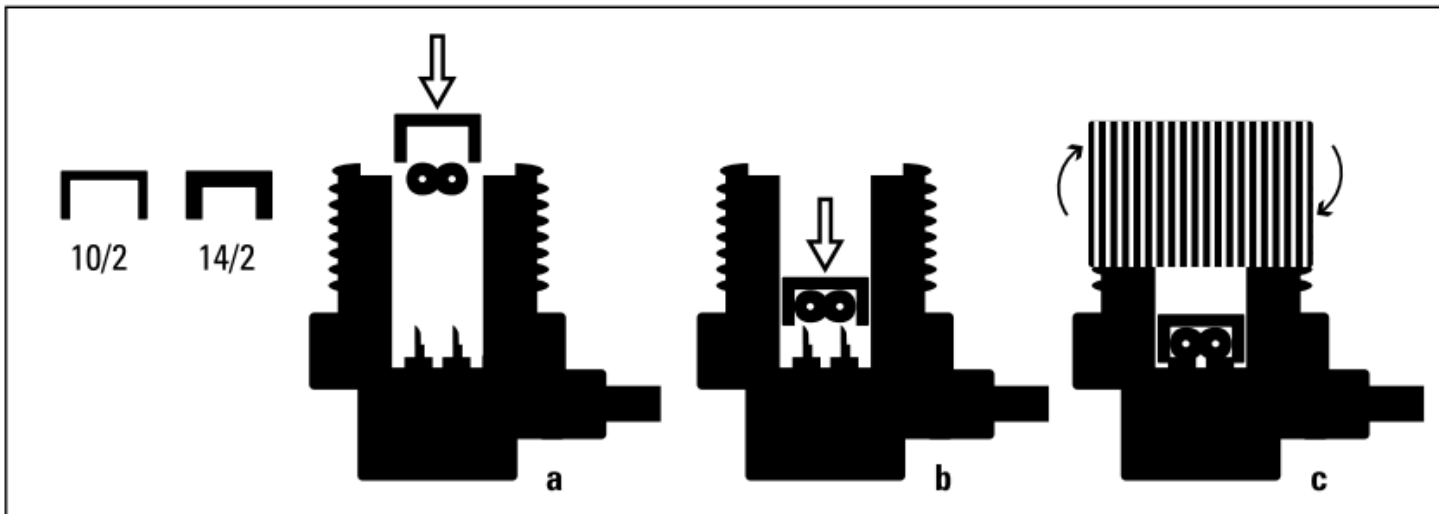
1



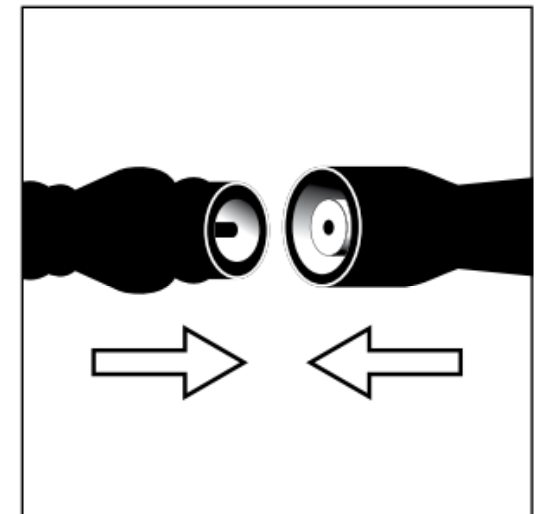
2



3



4



5

CZ

Obsah balení

1 x svítidlo BLINK 12V / 1,5W

Rozměry: Vnější průměr 100mm, hloubka: 48mm

Čirá čočka / Mléčná difuzní čočka

1 x konektor Easy-Lock

2 x montážní šroub

1 x Torx hvězdičkový klíč

1 x montážní šablona

Materiál

Čočka z rázuvzdorného polykarbonátu

Tělo z hliníkové slitiny s povrchovou úpravou

Před montáží si podrobně prostudujte tento Návod k použití.

Doporučujeme tento Návod uchovat pro pozdější použití.

I když 12V osvětlovací systémy pracují s bezpečným napětím, je vhodné požádat kvalifikovaného elektrikáře o kontrolu systému.

Použití

Nástěnné svítidlo vhodné zejména pro osvětlování zahradních zídek, plotů, stěn, schodů a jiných prvků v zahradě a parcích.

Světelný zdroj

Toto svítidlo je vybaveno nejmodernější LED technologií s vysokou svítivostí. Zdroj má životnost až 50.000 provozních hodin, je typické vysokým světelným výkonem. Spotřeba elektrické energie a produkované zbytkové teplo je extrémně nízké.



DŮLEŽITÉ !

NIKDY nepřipojujte nízkonapěťový kabel systému ani samotné svítidlo přímo na 230V napětí ! Důsledkem je trvalé poškození svítidla ! Tento produkt je určen POUZE pro instalaci v nízkonapěťových osvětlovacích systémech in-lite s provozním napětím 12V. Použití jiných, než originálních, prvků in-lite v osvětlovacím systému má za důsledek ztrátu záruky.

Mnoho úspěchů a radosti při osvětlování Vaší zahrady.

Připojení svítidla na 12V přívodní kabel

Svítidlo se dodává s již instalovaným světelným zdrojem, žádné žárovky tedy není nutné instalovat - svítidlo je ihned připraveno k použití. Při montáži svítidla se můžete rozhodnout zda použít čirou a nebo matnou difuzní čočku. Obě jsou dodávány s výrobkem.

Krok 1

Vyšroubujte hvězdičkový Torx šroub (A), (obr. 1a) která spojuje zadní stěnu svítidla s tělem svítidla. Sejměte kryt ve směru šipky (obr. 1b). Rovněž vyjměte plastovou čočku. Do povrchu na který montujeme svítidlo vyvrtejte otvor o min. průměru 13mm tak, aby svítidlo bylo osazeno v požadované poloze. Tímto otvorem bude vyveden napájecí kabel včetně připojovacího konektoru. Tento otvor umístěte tak aby ho překrývala dolní polovina svítidla. V případě potřeby použijte přiloženou šablonu. Pomocí přiložených šroubů připevněte zadní stěnu svítidla k povrchu (B), (obr. 3).

Krok 2

Nasadte zvolenou plastovou čočku na svítidlo a nasuňte tělo svítidla na osazení v horní části zadní stěny a tělo svítidla namontujte zpět na zadní stěnu. Opatrně dotáhněte hvězdičkový Torx šroub.

Krok 3

Připojte konektor Easy Lock k přívodnímu kabelu 12V (obr.4).

- a) Konektor má dva kabelové vodící úchyty. Úchyt s širším vybráním slouží k instalaci na kabel 10/2 (5,0mm²) a úchyt s užším vybráním k instalaci na kabel 14/2 (2,5mm²). Nasadte vhodný úchyt shora na napájecí kabel.
- b) Vložte vodící úchyt s nasazeným kabelem vespodu na Easy Lock konektor.

c) Dotáhněte závitem opatřené víčko konektoru Easy Lock. To způsobí perforaci izolace napájecího kabelu 12V kovovými hroty konektoru a připojení konektoru Easy Lock na kabel. Konektor je naplněn vodoodpudivým silikonovým materiálem a spoj je tak vodotěsný. Při dotažení může uniknout z konektoru malé množství přebytečného gelu. Vyvarujte se kontaktu gelu s očima, znečištěné ruce omyjte vodou a mýdlem.

Krok 4

Připojte svítidlo k 12V kabelu pomocí minikonektorů (obr. 5).

Pokud svítidlo nepracuje správně, zkontrolujte zda je Easy Lock konektor správně připevněn k 12V kabelu, případné nedostatky odstraňte opakováním kroků 3 a 4. Zkontrolujte zda všechny připojovací kabely nejsou ostře přehnuty nebo překrouceny. V případě jakýchkoliv problémů kontaktujte in-lite distributora.

Všeobecná údržba - doporučení

Doporučujeme nejméně jednou ročně otřít svítidla čistou látkovou utěrkou a vlažnou vodou. Nepoužívejte chemické a abrazivní čisticí prostředky, mohou trvale poškodit povrch svítidla.





in-lite[®]

www.in-lite.com

in-lite®

www.in-lite.com